



FICHA TÉCNICA

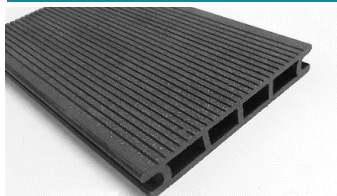


www.iht-group.com

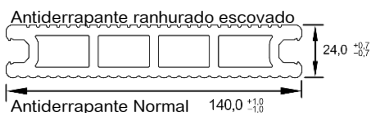
Régua CDECK / CFENCE

HTS Code: 44189900

Régua Alveolar 2300x140x24



Peso mL - 2,42kg (± 0,2)
Tolerância no comprimento -5/+15mm



Referência	Cor	Dimensões (CxLxA) mm	Peso (kg/régua)
DEU01230BF	BF-Bege Faia	2300 x 140 x 24	5,58 Kg
DEU01230BR	BR-Bege Rosa	2300 x 140 x 24	5,58 Kg
DEU01230CI	CI-Cinza	2300 x 140 x 24	5,58 Kg
DEU01230RW	RW-Red Wood	2300 x 140 x 24	5,58 Kg
DEU01230CH	CH-Chocolate	2300 x 140 x 24	5,58 Kg
DEU01230NE	NE-Negro	2300 x 140 x 24	5,58 Kg

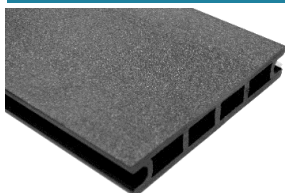
Características da paleta:

Comprimento:	2,32 m	Nº de régua:	175
Largura:	0,72 m	Volume:	1,57 m ³
Altura:	0,94 m	Peso:	983,9 Kg

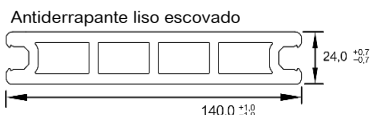


HTS Code: 44189900

Régua Alveolar CCF 2300x140x24



Peso mL - 2,52kg (± 0,2)
Tolerância no comprimento -5/+15mm



Referência	Cor	Dimensões (CxLxA) mm	Peso (kg/régua)
DEU08230BF	BF-Bege Faia	2300 x 140 x 24	5,80 Kg
DEU08230BR	BR-Bege Rosa	2300 x 140 x 24	5,80 Kg
DEU08230CI	CI-Cinza	2300 x 140 x 24	5,80 Kg
DEU08230RW	RW-Red Wood	2300 x 140 x 24	5,80 Kg
DEU08230CH	CH-Chocolate	2300 x 140 x 24	5,80 Kg
DEU08230NE	NE-Negro	2300 x 140 x 24	5,80 Kg

Características da paleta:

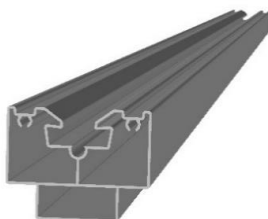
Comprimento:	2,32 m	Nº de régua:	175
Largura:	0,72 m	Volume:	1,57 m ³
Altura:	0,94 m	Peso:	1022,5 Kg



Perfis de Fixação Quick-fix

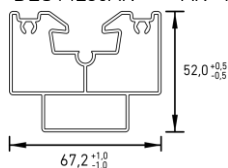
HTS Code: 76042100

Apóio Alumínio 67x52



Peso mL - 1,21kg (± 0,2)
Tolerância no comprimento -5/+15mm

Referência	Cor	Dimensões (CxLxA) mm	Peso (kg/Apoio)
DEU14230AL	AL - Cinza	2300 x 67 x 52	2,95 Kg
DEU14230CC	CC- Castanho Claro	2300 x 67 x 52	3,07 Kg
DEU14230CE	CE - Castanho Escuro	2300 x 67 x 52	3,08 Kg
DEU14230AN	AN - Antracite	2300 x 67 x 52	3,06 Kg



HTS Code: 73269098

Fixador para Apoio 67x52



Unid / Emb

2

Referência
DEC70006IXP

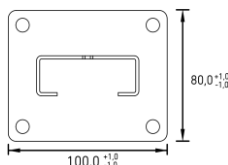
Tipo

Aço Inoxidável A2

Dimensões mm
80 x 100

Peso (kg/Emb)

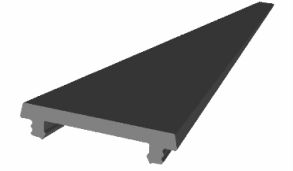
1,36 Kg



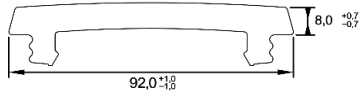
Perfis de Remate

HTS Code: 44189900

Fecho 2300x92x8 mm

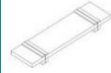


Peso mL - 1,35kg (± 0,2)
Tolerância no comprimento -5/+15mm



Referência	Cor	Dimensões (CxLxA) mm	Peso (kg/perfil)
DEU23230BF	BF-Bege Faia	2300 x 92 x 8	3,05 Kg
DEU23230BR	BR-Bege Rosa	2300 x 92 x 8	3,05 Kg
DEU23230CI	CI-Cinza	2300 x 92 x 8	3,05 Kg
DEU23230RW	RW-Red Wood	2300 x 92 x 8	3,05 Kg
DEU23230CH	CH-Chocolate	2300 x 92 x 8	3,05 Kg
DEU23230NE	NE-Negro	2300 x 92 x 8	3,05 Kg

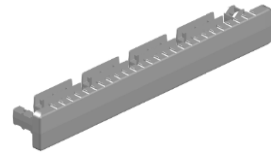
Características da paleta:	Comprimen	2,32 m	N.º de Perfis:	42
	Largura:	0,72 m	Volume:	0,15 m ³
	Altura:	0,09 m	Peso:	136,4 Kg



Tampas

HTS Code: 39259010

Tampa Régua Alveolar 140x24 mm



Unid / Emb	Referência	Cor	Dimensões Cx (CxLxA) mm	Peso (kg/caixa)
25	DEC70005BFQ	BF-Bege Faia	230 x 170 x 90	0,80 Kg
25	DEC70005CHQ	CH-Chocolate	230 x 170 x 90	0,80 Kg
25	DEC70005CIQ	CI-Cinza	230 x 170 x 90	0,80 Kg
25	DEC70005NEQ	NE-Negro	230 x 170 x 90	0,80 Kg
25	DEC70005RWQ	RW-Red Wood	230 x 170 x 90	0,80 Kg

Acessórios

HTS Code: 39259010

Clip Quick-Fix Intermédio



Unid / Emb	Referência	Cor	Dimensões Cx (CxLxA) mm	Peso (kg/caixa)
100	DEC70001CAC	CA-Castanho	230 x 170 x 90	1,20 Kg
100	DEC70001CZC	CZ-Cinza	230 x 170 x 90	1,20 Kg
100	DEC70001PRC	PR-Preto	230 x 170 x 90	1,20 Kg
500	DEC70001CAD	CA-Castanho	380 x 280 x 150	6,02 Kg
500	DEC70001CZD	CZ-Cinza	380 x 280 x 150	6,02 Kg
500	DEC70001PRD	PR-Preto	380 x 280 x 150	6,02 Kg

HTS Code: 39259010

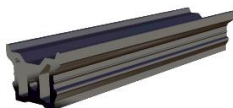
Clip Quick-fix Terminal



Unid / Emb	Referência	Cor	Dimensões Cx (CxLxA) mm	Peso (kg/caixa)
25	DEC70002PRQ	PR-Preto	110 x 100 x 80	0,51 Kg

HTS Code: 39259010

Fixador de Fecho



Unid / Emb	Referência	Cor	Dimensões Cx (CxLxA) mm	Peso (kg/caixa)
25	DEC70003PRQ	PR-Preto	110 x 100 x 80	0,45 Kg

HTS Code: 73181552

Parafuso 6x60 Inox com Bucha Ø8



Unid/ Saqueta	Referência	Tipo	Dimensões mm	Peso (kg/saq.)
50	DEC80001IXX	Parafuso PZ3 em Aço Inoxidável A2	6x60 c/ Bucha Ø8	0,43 Kg

Características da caixa e nº embalagens:	Comprimento:	0,23 m	N.º Saquetas por caixa:	4
	Largura:	0,17 m	Volume:	0,003 m3
	Altura:	0,09 m	Peso:	1,83 Kg

HTS Code: 73181552

Parafuso Auto-perfurante 3,5x25 Inox



Unid/ Saqueta	Referência	Tipo	Dimensões mm	Peso (kg/saq.)
100	DEC80002IXC	Parafuso PH2 em Aço Inoxidável A2	3,5x25	0,13 Kg

Características da caixa e nº embalagens:	Comprimento:	0,12 m	N.º Saquetas por caixa:	5
	Largura:	0,11 m	Volume:	0,001 m3
	Altura:	0,08 m	Peso:	0,70 Kg

HTS Code: 73181552

Parafuso Auto-perfurante 5,5x25 Inox

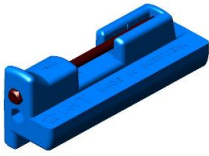


Unid/ Saqueta	Referência	Tipo	Dimensões mm	Peso (kg/saq.)
50	DEC80004IXX	Parafuso PZ3 em Aço Inoxidável A2	5,5x25	0,15 Kg

Características da caixa e nº embalagens:	Comprimento:	0,12 m	N.º Saquetas por caixa:	5
	Largura:	0,11 m	Volume:	0,001 m3
	Altura:	0,08 m	Peso:	0,77 Kg

HTS Code: 82055100

CTOOL Ferramenta para Instalação CDECK/CWALL



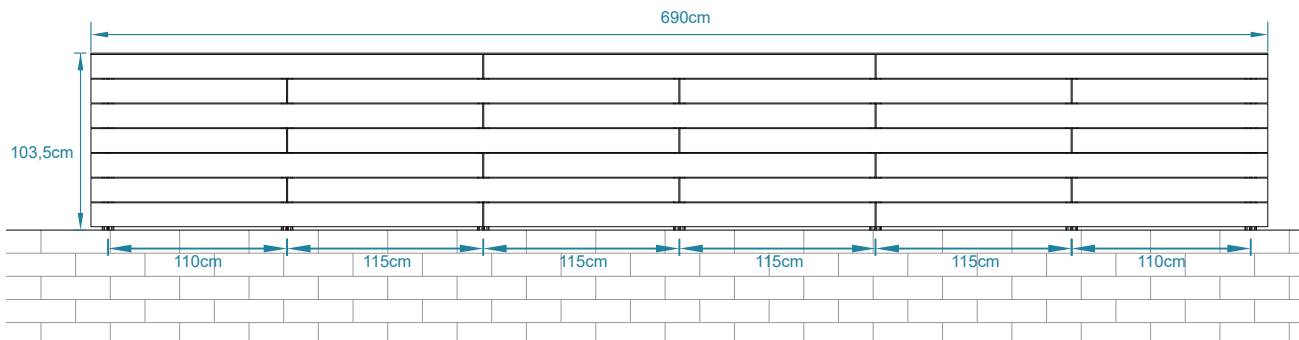
Unid/ Saqueta	Referência	Tipo	Dimensões mm	Peso (kg/saq.)
1	DEC90001AZ	CTOOL com Bit 1/4 com Fenda 4mm	85x26x40	0,06 Kg

Características da caixa e nº embalagens:	Comprimento:	0,12 m	N.º Saquetas por caixa:	5
	Largura:	0,11 m	Volume:	0,001 m3
	Altura:	0,08 m	Peso:	0,32 Kg

Estimativa de Material por m² para Vedação

Régua 2,30 m - Apoio Quick-Fix e Clip Intermédio
Fixação em Betão com Fixadores DEC70006IXP

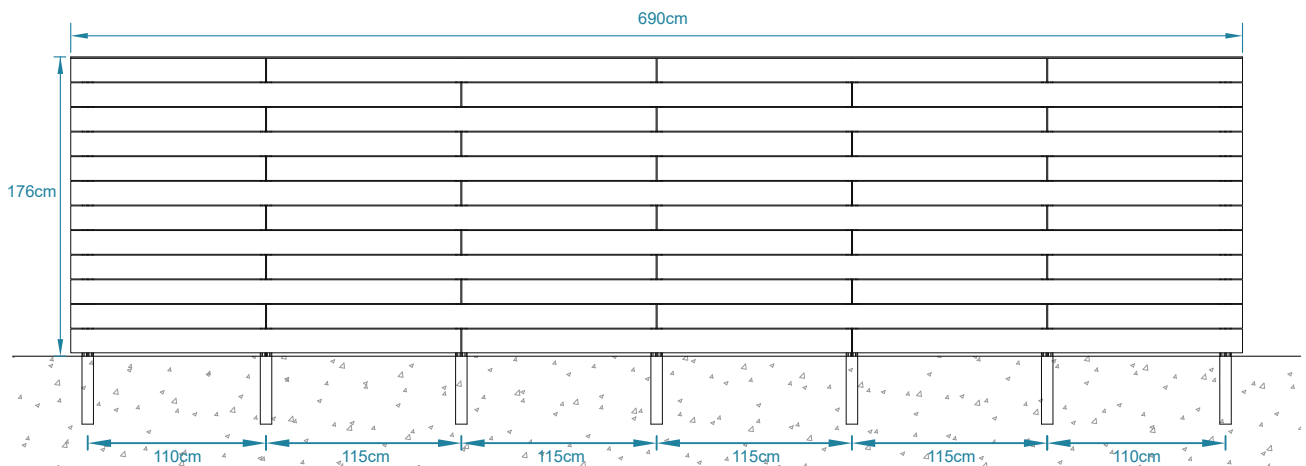
Referência	Designação	Qt/m ²
DEU01230xx	RÉGUA 2300x140x24	3,00 Unid
DEU14230AL	APOIO DE ALUMINIO QUICK-FIX 2300X67X52	0,49 Unid
DEU23230xx	RÉGUA DE FECHO 2300X92X8	0,42 Unid
DEC70001xxx	CLIP QUICK-FIX INTERMÉDIO	6 Unid
DEC70002xxx	CLIP QUICK-FIX TERMINAL	2 Unid
DEC80001IXX	PARAFUSO 6X60 INOX COM BUCHA Ø8	4 Unid
DEC70006IXP	FIXADOR PARA APOIO 67X52 INOX	1 Unid
DEC80002IXC	PARAFUSO AUTO-PERFORANTE 3.5X25 INOX	3 Unid
DEC80004IXX	PARAFUSO AUTO-PERFORANTE 5.5X25 INOX	2 Unid



Estimativa de Material por m² para Vedação

Régua 2,30 m - Apoio Quick-Fix e Clip Intermédio
Fixação Direta em Betão ou Fixação no Solo com Maciço de Betão

Referência	Designação	Qt/m ²
DEU01230xx	RÉGUA 2300x140x24	3,00 Unid
DEU14230AL	APOIO DE ALUMINIO QUICK-FIX 2300X67X52	0,58 Unid
DEU23230xx	RÉGUA DE FECHO 2300X92X8	0,25 Unid
DEC70001xxx	CLIP QUICK-FIX INTERMÉDIO	6 Unid
DEC70002xxx	CLIP QUICK-FIX TERMINAL	2 Unid
DEC80002IXC	PARAFUSO AUTO-PERFORANTE 3.5X25 INOX	3 Unid



Nota: Os valores apresentados nestas estimativas são meramente indicativos pois o consumo real depende da geometria da área e da forma como a CFENCE for aplicada, tendo em conta a representação em baixo.



MANUAL DE INSTALAÇÃO



www.iht-group.com

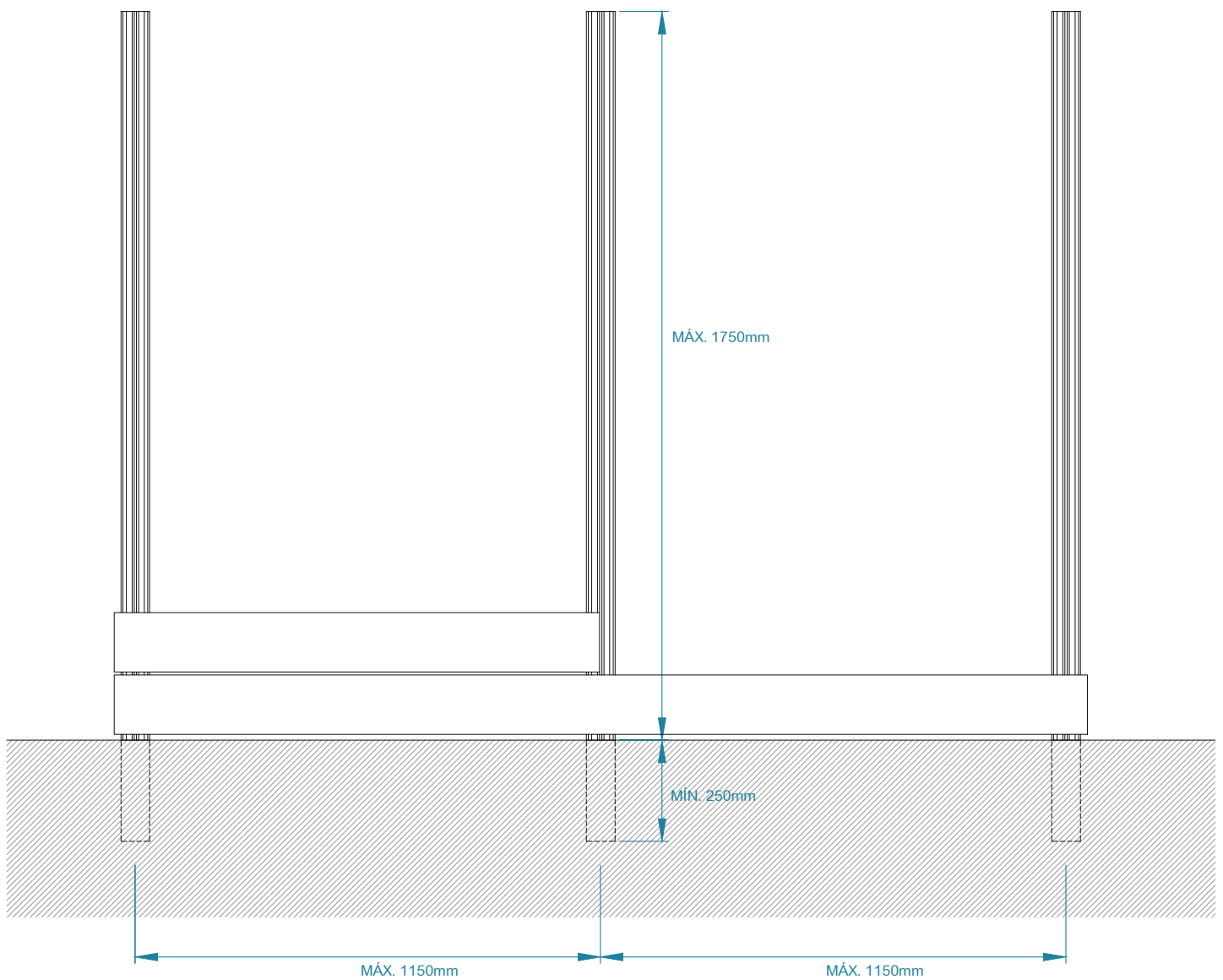
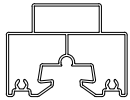
1. REGRAS GENÉRICAS

- O armazenamento dos perfis da gama CFENCE deverá ser feito numa superfície plana, devendo os perfis ser protegidos dos elementos do clima, tais como a exposição solar direta, chuva, neve, etc.
- Os perfis em WPC (Ex. Régua) deverão permanecer no local de instalação pelo menos 48 horas antes da mesma ser efetuada, no sentido de permitir a aclimatização do material.
- O facto do material de base (WPC) ter na sua constituição madeira, faz com que possam existir ligeiras diferenças de cor entre perfis, pelo que, é aconselhada uma distribuição heterogénia dos perfis, por forma a atenuar essas discrepâncias naturais.
- Antes de iniciar a instalação deverá sempre verificar se tem a última versão deste manual de instalação.
- Em grandes áreas, a montagem dos perfis CFENCE deverá ser efetuada de forma faseada, não devendo ser instalados mais de 100m² por fase.
- A instalação dos perfis CFENCE não deverá ser efetuada em condições climáticas extremas, tais como, temperatura inferior a 5°C, humidade relativa superior a 90%, neve, etc.
- Os perfis CFENCE não são perfis estruturais, pelo que não deverão ser instalados como construções suspensas.
- A gama CFENCE é uma gama de guardas flutuantes, pelo que as suas réguas não deverão nunca ser aparafusadas às bases ou fixas a quaisquer outros elementos que não os apresentados no presente manual.
- A instalação dos perfis CFENCE deverá ser efetuada de forma a garantir a não acumulação de água em qualquer dos seus elementos, especialmente no interior das réguas.
- Para alguma necessidade de instalação que não esteja contemplada no presente manual, deve ser contactada a IHT para obter indicações adicionais.
- Independentemente da aplicação, deve ser garantido que as réguas CFENCE não se encontram em contacto com o solo ou com outros agentes potenciadores de transmissão de humidade, tais como: a relva.

2. FIXAÇÃO DOS APOIOS

2.1 FIXAÇÃO DIRETA EM BETÃO

DEU14230xx



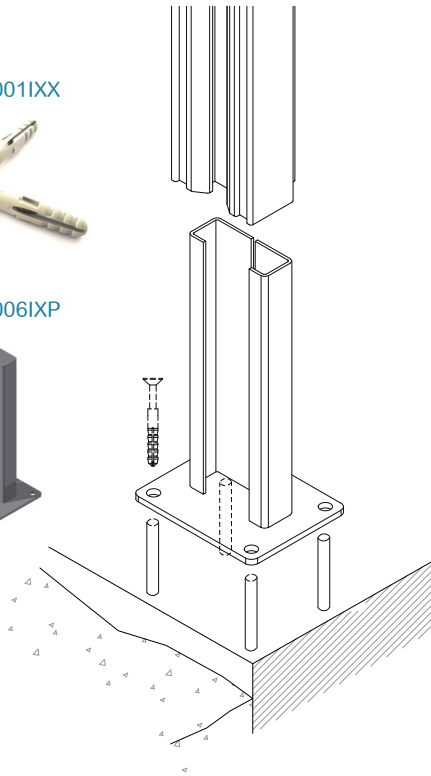
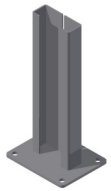
2.2 FIXAÇÃO EM BASE DE BETÃO COM FIXADOR

2.2.1

DEC80001IXX



DEC70006IXP

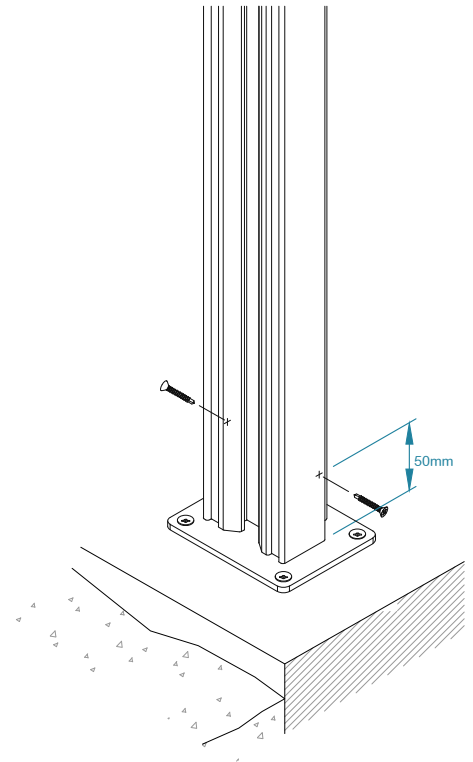
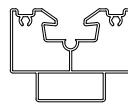


2.2.2

DEC80004IXX

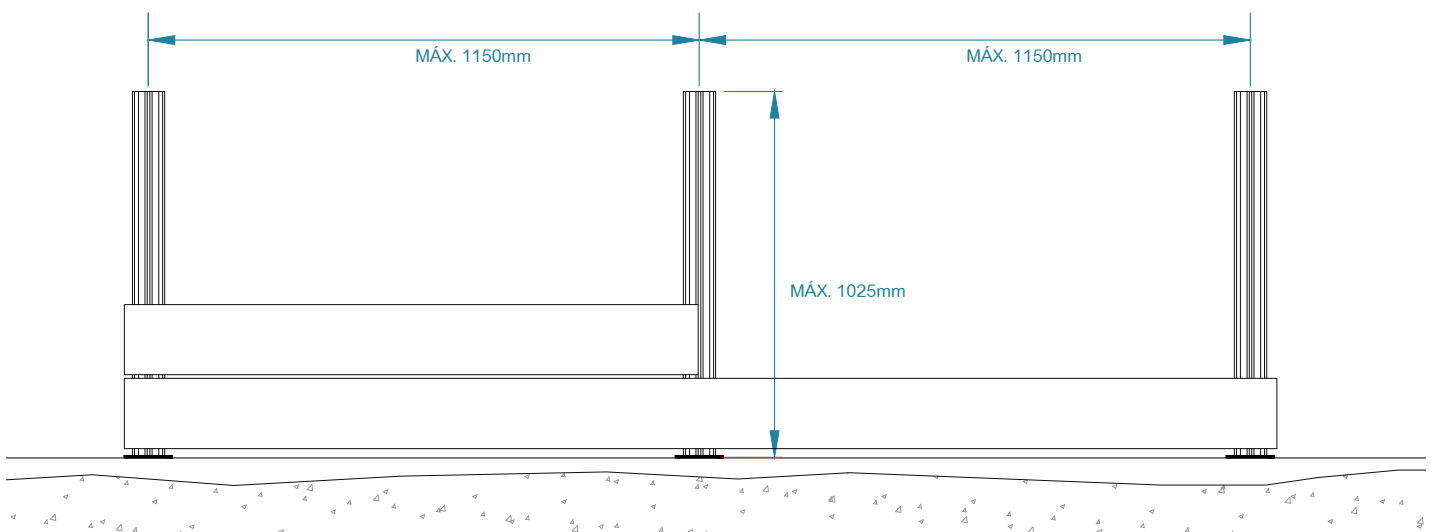


DEU14230AL



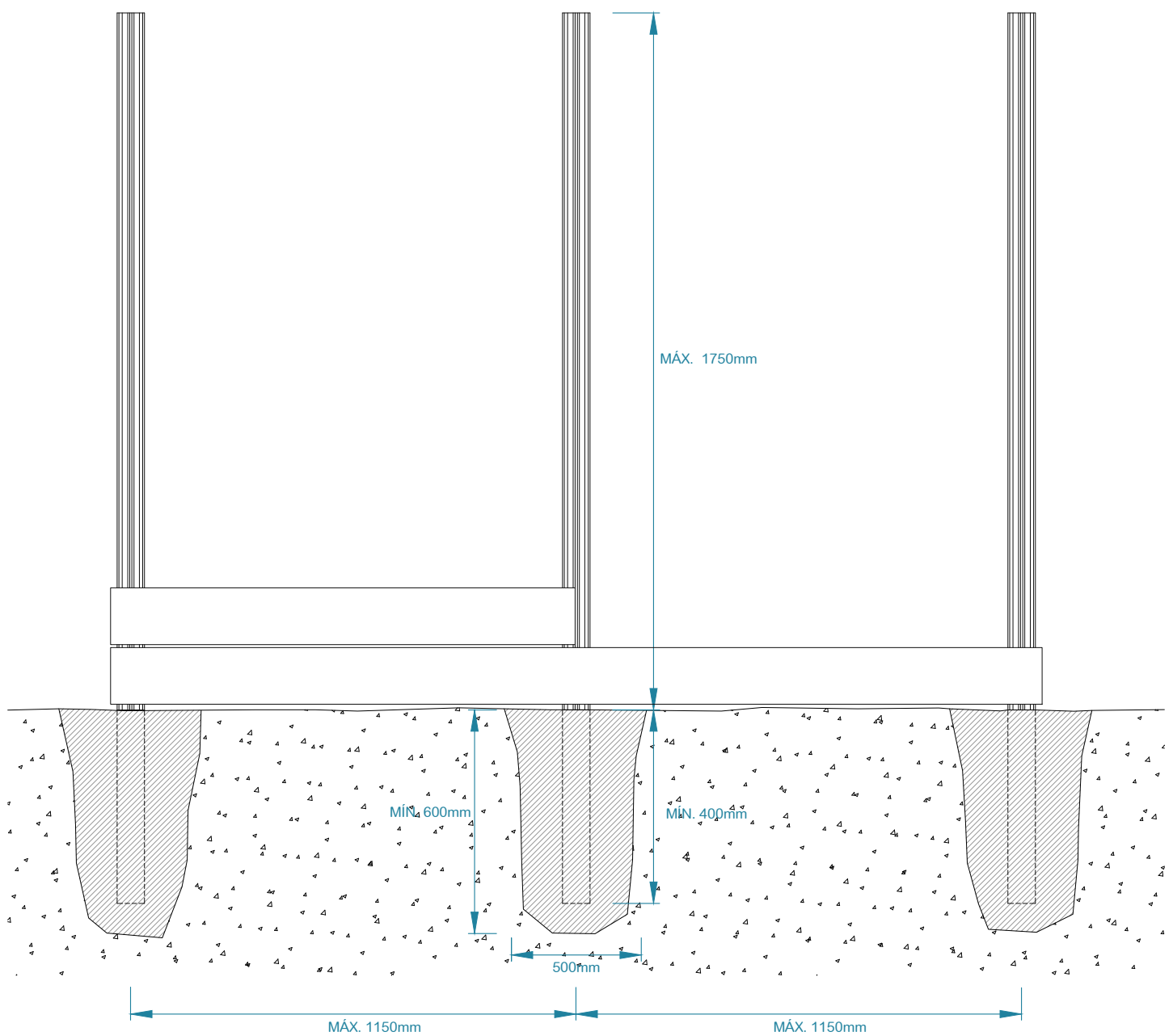
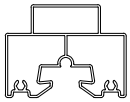
A superfície de instalação terá de ser estável (Ex. maciço de 10 a 15 cm de betão).

2.2.3



2.3 FIXAÇÃO DIRETA NO SOLO COM MACIÇO DE BETÃO

DEU14230xx



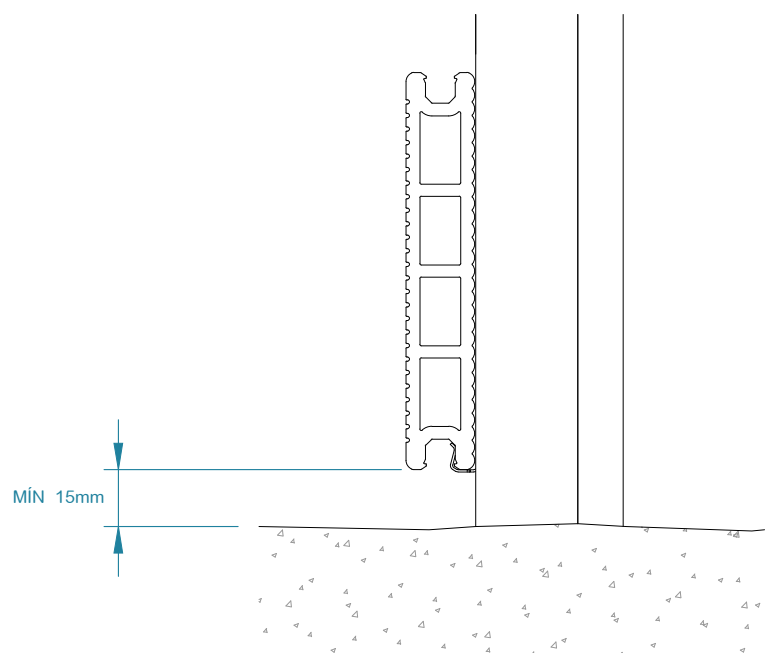
Abrir covas para fundação e fixar os pilares com betão

3. FIXAÇÃO DAS RÉGUAS CFENCE

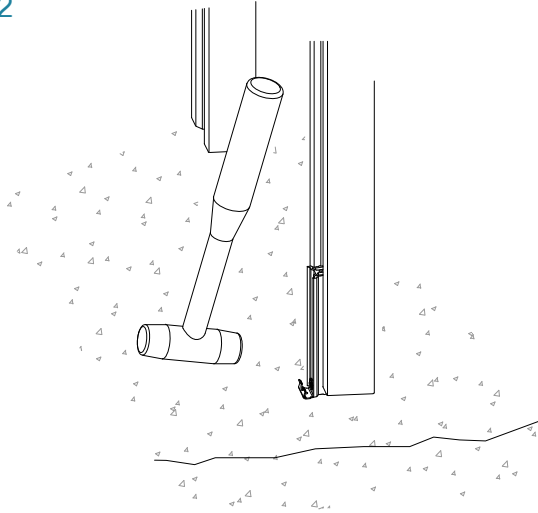
3.1



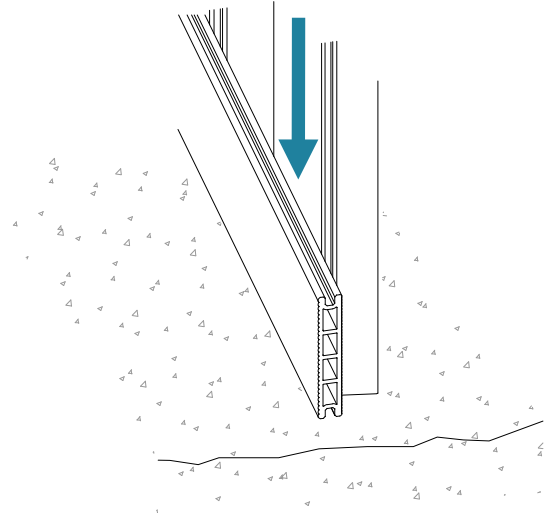
A distância mínima ao solo deve ser sempre garantida, independentemente da base de fixação ou sistema adotado



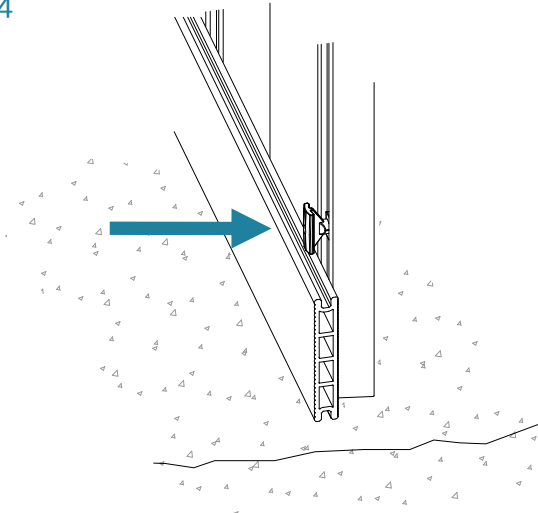
3.2



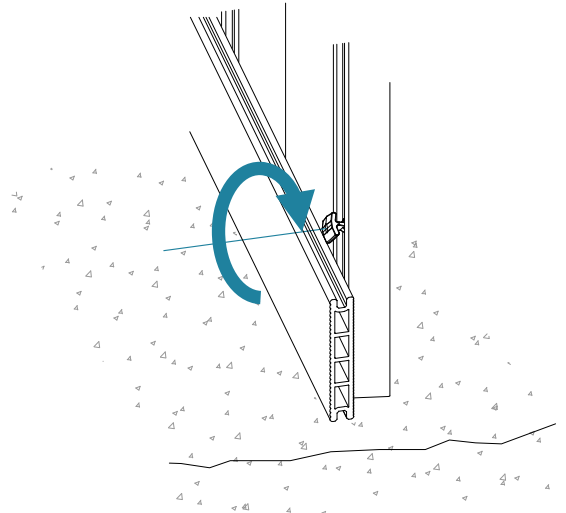
3.3



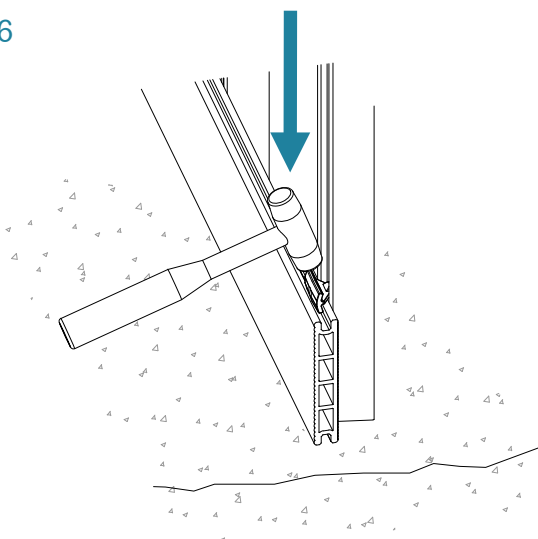
3.4



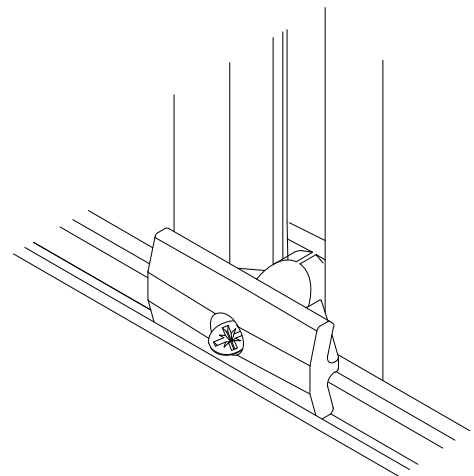
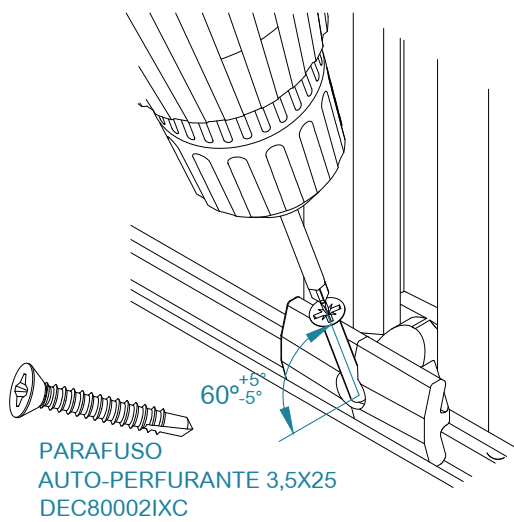
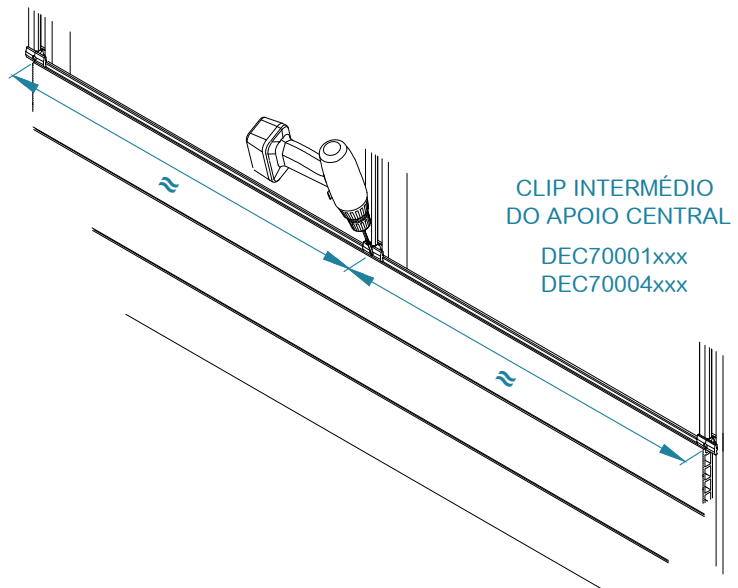
3.5



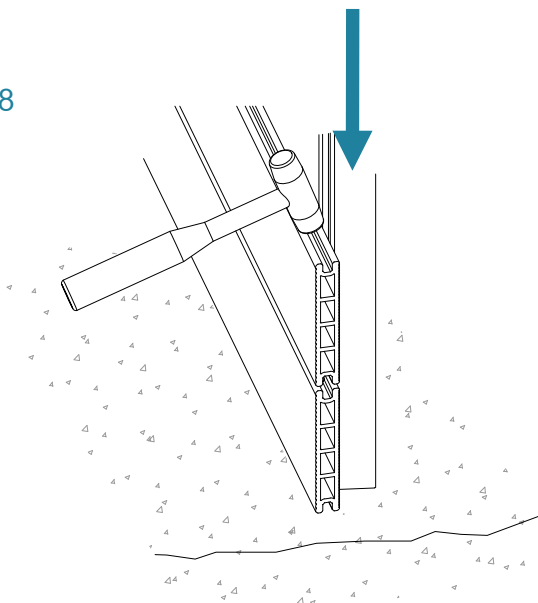
3.6



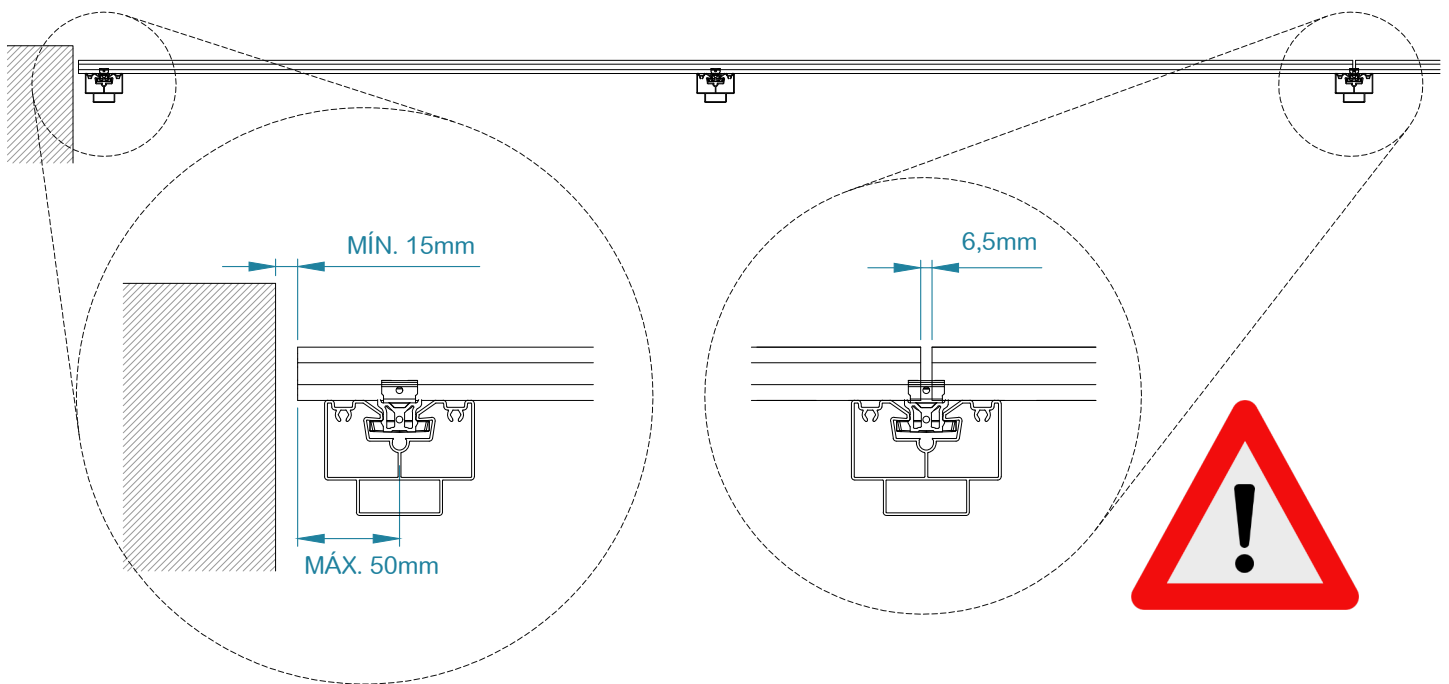
3.7 FIXAÇÃO DA RÉGUA NO APOIO CENTRAL (PARA EVITAR ESCORREGAMENTO)



3.8

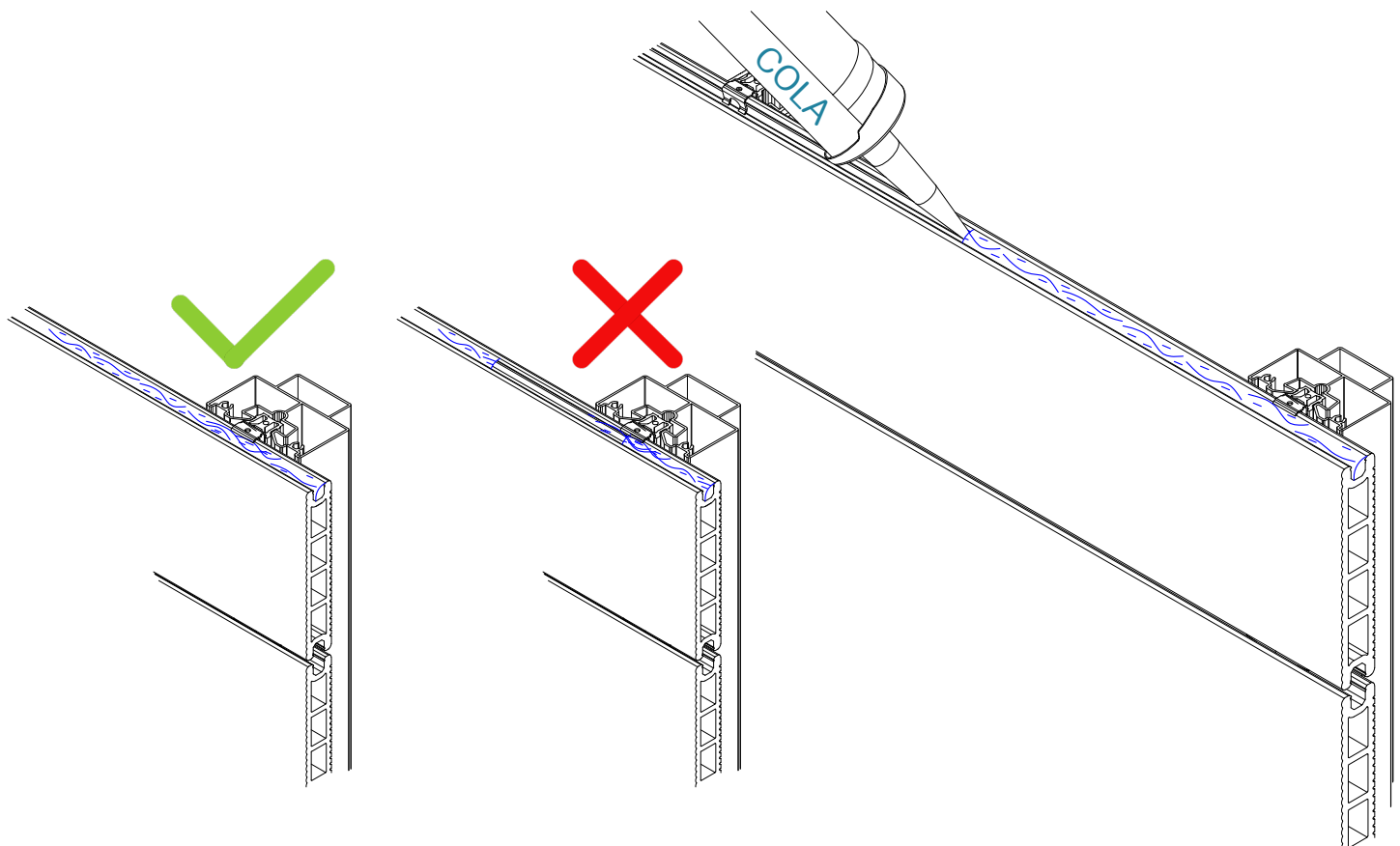


3.9

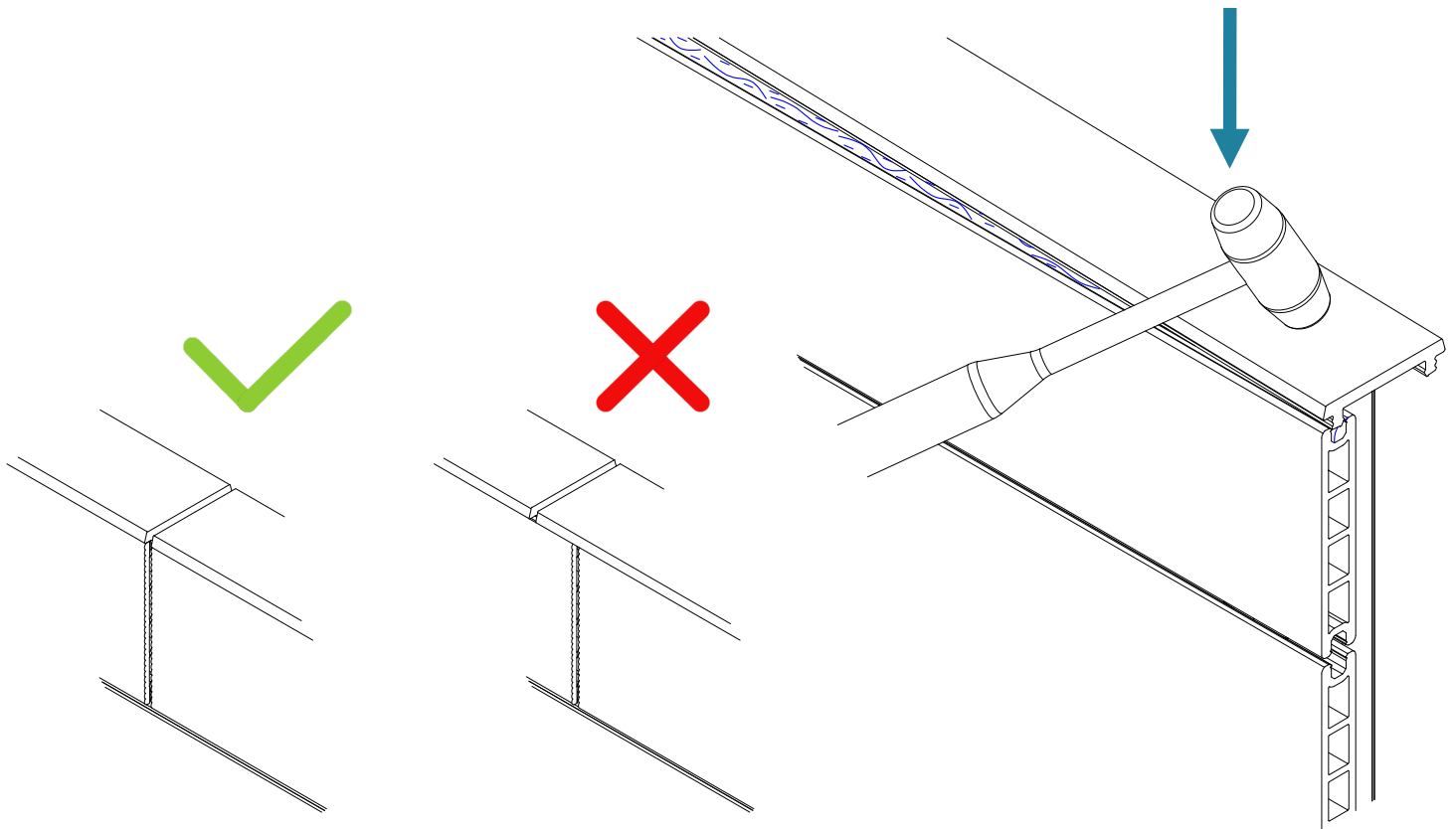


4. FIXAÇÃO DO FECHO DUPLO CFENCE

4.1

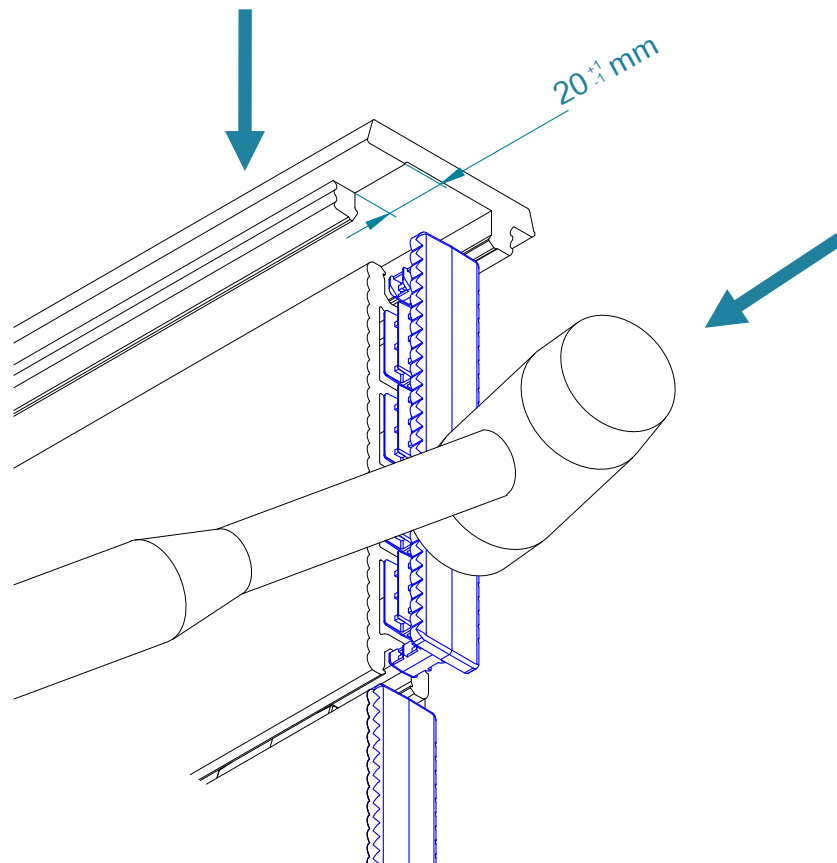


4.2



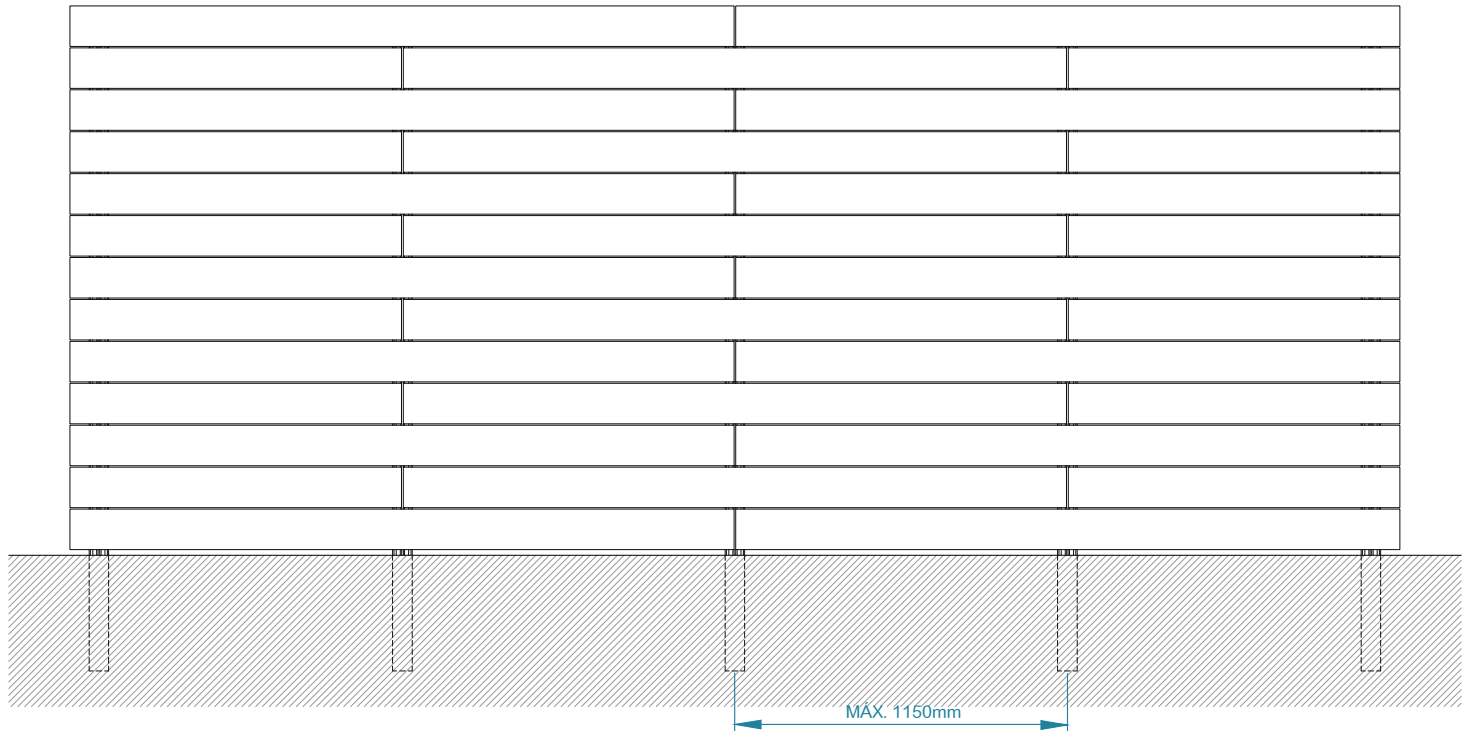
5. MONTAGEM DA TAMPA DA RÉGUA ALVEOLAR

5.1

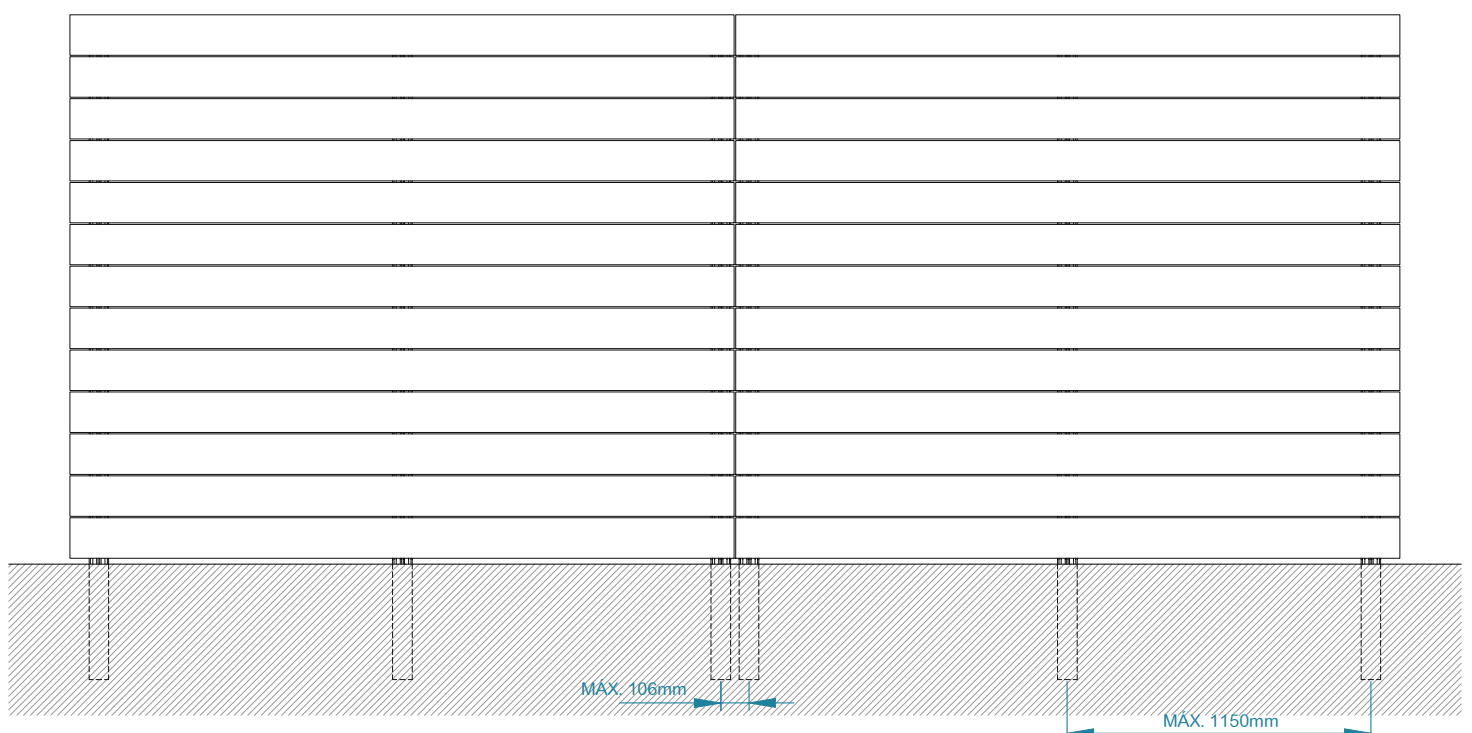


6. TIPOLOGIAS DE APLICAÇÃO ACONSELHADAS

6.1 CONTRAFIADO

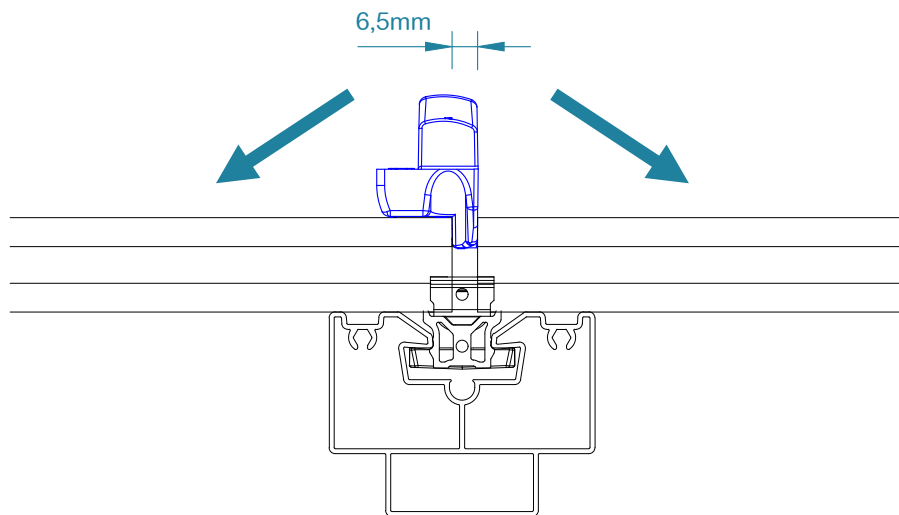


6.2 ALINHADO

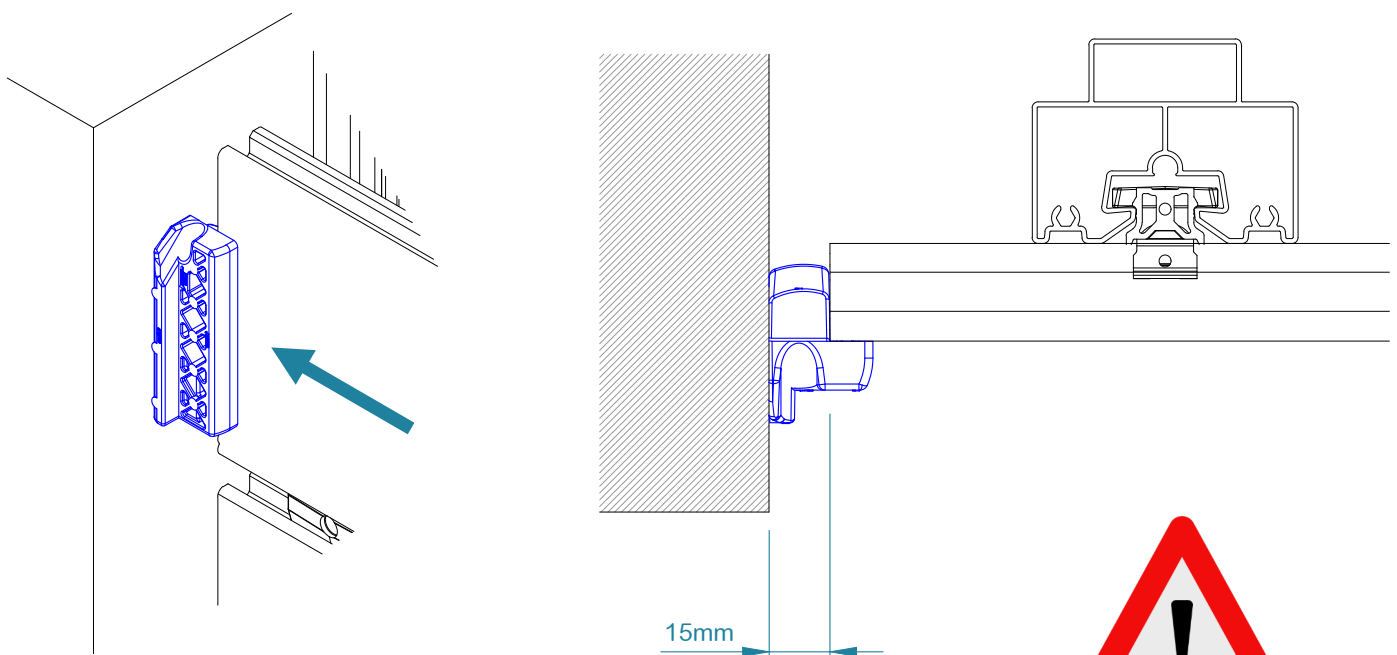


7. UTILIZAÇÃO DA FERRAMENTA CTOOL

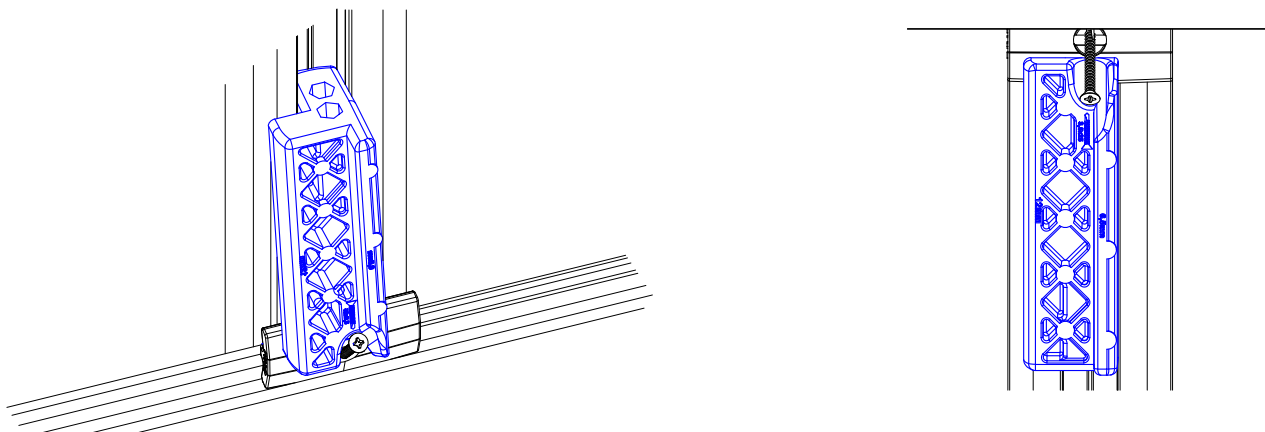
7.1 FOLGA ENTRE O TOPO DAS RÉGUAS



7.2 FOLGA A ELEMENTOS FIXOS



7.3 POSICIONAMENTO DO PARAFUSO DE FIXAÇÃO CENTRAL DA RÉGUA



8. MANUTENÇÃO DO CFENCE

8.1 MANUTENÇÃO INICIAL

Durante a instalação é comum a produção de pó, pelo que recomendamos que o CFENCE seja cuidadosamente limpo com água, detergente suave e uma escova macia. Poderá usar uma mangueira de jardim ou um aparelho de alta pressão (a uma distância mínima de 30 cm e com uma pressão máxima de 150 bar), lavando as réguas sempre no sentido do comprimento.

8.2 MANUTENÇÃO REGULAR

O composto CFENCE é fácil de manter, no entanto, isso não significa que não deva ser limpo regularmente.

Tal como acontece com qualquer revestimento de madeira, materiais sintéticos, pedra, etc., também no CFENCE podem aparecer sinais de fungos, musgo, etc., quando se conjugam determinados fatores ambientais, pelo que, é recomendada uma limpeza periódica ao sistema para a manutenção do seu bom aspeto e para garantir a não deposição permanente de resíduos.

Para se obterem melhores resultados, a lavagem com uma máquina de pressão é a solução mais indicada.

Para manchas mais persistentes, lave as réguas com uma solução clorada (lixívia), testando várias concentrações até obter o resultado pretendido.

Deve também evitar o contacto de objetos afiados com as réguas porque esses eventos levarão à danificação da camada superficial das réguas.

8.3 GENERALIDADES

O CFENCE é um produto seminatural, pelo que as variações na cor e textura são suscetíveis de aparecer, com o tempo. Durante os primeiros meses após a instalação ao ar livre, a cor irá mudar gradualmente até estabilizar. A cor final das réguas assumirá um tom mais leve e natural do que a cor original, devido à absorção de água pelas fibras de madeira. Uma vez estabilizada, a cor e a textura permanecerão praticamente imutáveis.

Sob certas condições, poderá formar-se eletricidade estática. Este é um fenómeno natural que se deve ao facto do CFENCE ter termoplástico na sua constituição, no entanto, tenderá a desaparecer com a estabilização da textura.